

ZW

50Hz
无堵塞
自吸式
排污泵

南方泵业股份有限公司
NANFANG PUMP INDUSTRY CO., LTD.

服务电话：4000-300-170

 CNP

版本号: 190701

数据仅供参考：如有修改，恕不另行通知。

版权所有，盗版必究



绿色水动力专家

股票代码:300145

 CNP





公司简介

南方泵业股份有限公司（以下简称南方泵业）作为南方中金环境股份有限公司子公司，创建于1991年，于2010年12月9日在深圳交易所发行上市，股票代码：“300145”。

2017年，南方泵业的年产量已经突破70万台/套，销售额超过20亿，并持续以每年两位数的增长速度，不停创造着更大的辉煌。拥有国家级企业技术中心的南方泵业，于2017年正式推出新一代CDM(F)轻型立式多级离心泵，超高能效， $MEI \geq 0.7$ ；各类不锈钢轻型泵系列产品保持稳定增长；成套变频供水设备技术领先，现已创新发展到第六代产品；消防泵及消防专用柴油机均获得UL国际消防认证；TD系列管道泵、NIS/NISO系列端吸泵、NSC系列中开泵、PQ系列不锈钢喷泉专用潜水电泵、WQ潜污泵、计量泵、油泵等产品系列，满足了不同领域的整体应用需求。公司建立了完善的营销服务网络，设立300余个直属办事处，产品在不断满足国内市场需求的同时积极出口海外市场，被广泛应用于环保水处理、给水排水、暖通空调、工业应用、石油化工、钢铁能源、食品制药等诸多领域。

南方泵业您身边的绿色水动力专家！

目 录

产品概述	1
应用	1
运行条件	1
最大环境温度、海拔	1
型号含义	2
产品范围	2
截面图、材料	3
性能曲线	4
基本参数	6
安装尺寸	7

产品概述

ZW系列无堵塞自吸式排污泵是在反复研究国内外同类技术的基础上开发成功的一种结构新颖的产品。该泵集自吸和无堵塞排污于一体，采用外混式结构，并通过泵体、叶轮流道的独特设计，将自吸及无堵塞功能结合。

该泵与国内同类产品相比，具有自吸性能好，排污能力强，结构简单、外形美观等特点，并且采用独特的油室结构以保证机械密封的可靠运行。各项技术性能指标居国内领先，具有广阔的应用市场和发展前景。

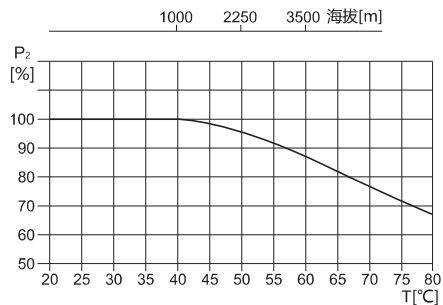
应用

ZW系列无堵塞自吸式排污泵可用于输送含有悬浮颗粒及纤维杂质的液体，主要应用在如下行业：

- 环保：市政排污、污水处理；
- 工业：造纸、纺织、染料；
- 农业：池塘养殖等。

最大环境温度、海拔

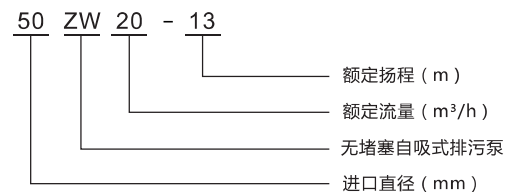
当泵在环境温度大于40°C或海拔大于1000m下运行时，由于空气密度低冷却效果差，电机输出功率 P_2 会有一定降低。泵在上述情况下运行时电机功率需加大。



运行条件

- 1、环境温度 $\leq 40^{\circ}\text{C}$ ，介质温度 $\leq 40^{\circ}\text{C}$ ；
- 2、介质PH值适用范围：5-9；
- 3、介质密度： $\leq 1.2 \times 10^3 \text{ kg/m}^3$ ；
- 4、自吸高度：不应超过泵规定的自吸高度，吸入管路总长不超过10m；
- 5、通过能力：悬浮颗粒直径不超过泵口径的60%；纤维长度不超过泵口径的5倍。

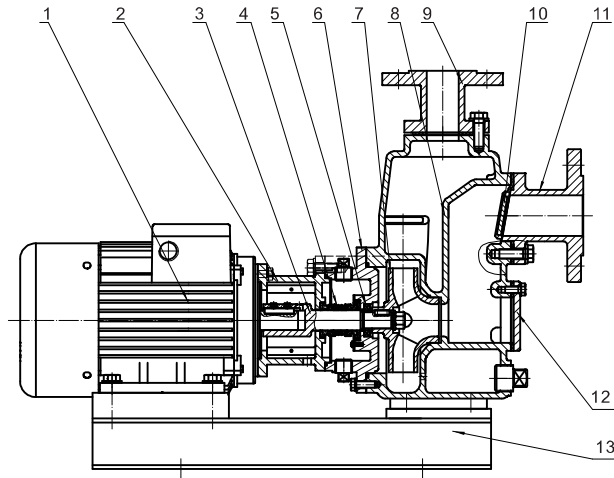
型号含义



产品范围

特征	型号		ZW			
	10	15	20	25	30	35
额定流量 [m ³ /h]	10	15	20	25	30	35
额定流量 [l/s]	2.78	4.17	5.56	6.94	8.33	9.72
流量范围 [m ³ /h]	7~13	10.5~19.5	14~26	17.5~31.5	21~35	24.5~38.5
流量范围 [l/s]	1.94~3.61	2.92~5.42	5.89~7.22	7.29~8.72	8.73~10.17	10.17~11.61
最大压力 [bar]	2	2	2	2	2	2
电机功率 [kW]	2.2	2.2~3	2.2~3	2.2~3	2.2~3	2.2~3
最大自吸高度 [m]	5	5	5.5	6	6.5	7
最高效率 [%]	44	47	42.5	47	47	47
法兰	DN32	DN40	DN50	DN40	DN50	DN40
法兰压力等级	PN10					

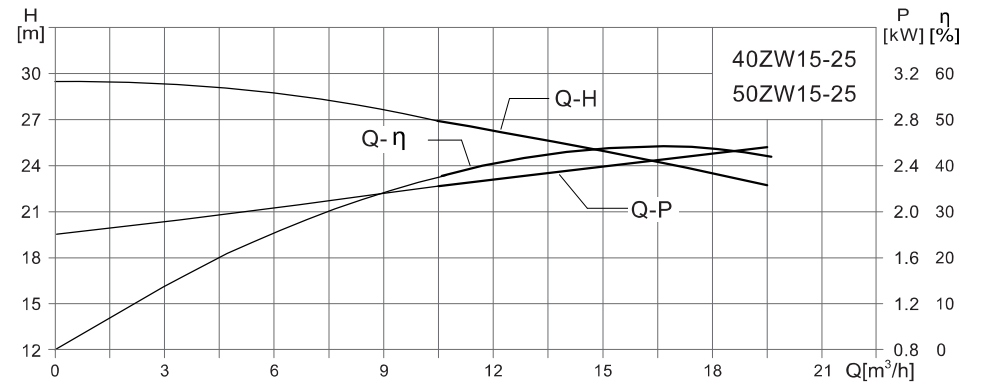
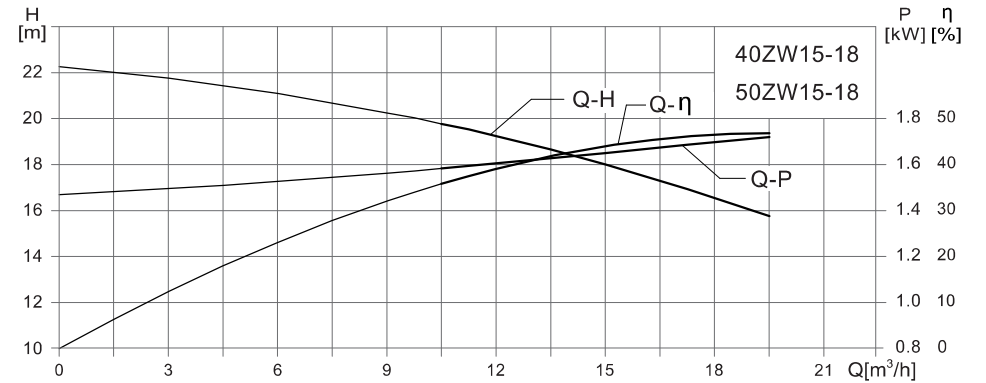
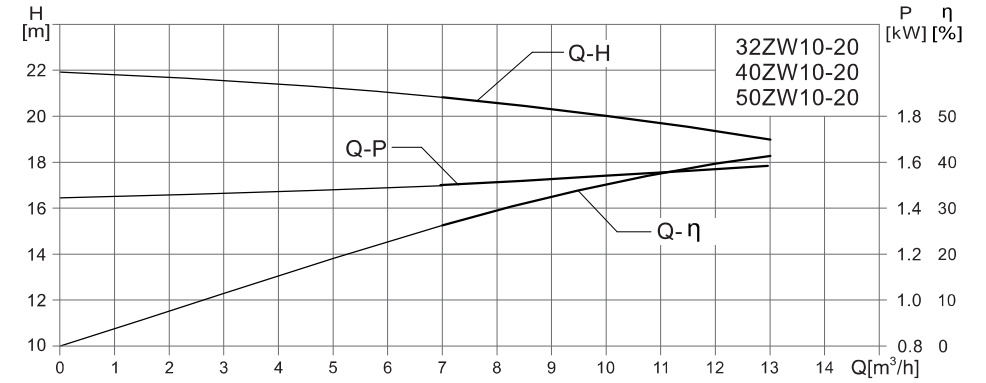
截面图



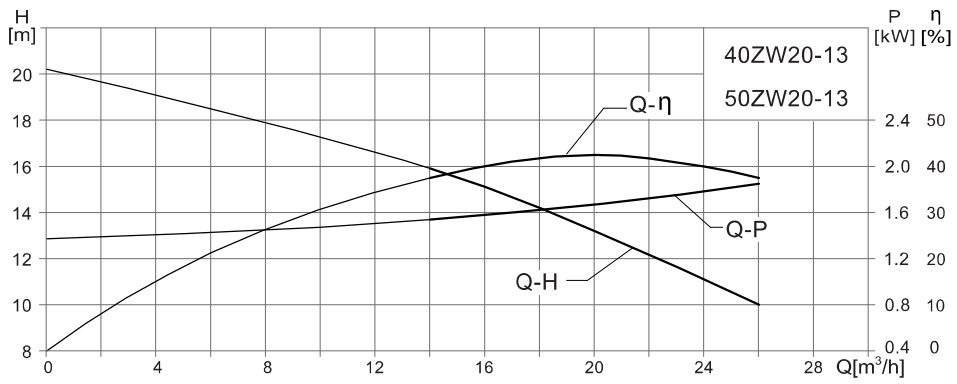
材料表

序号	名称	材料	AISI/ASTM
1	电机		
2	泵头	铸铁	ASTM25B
3	泵轴	不锈钢	ASTM420
4	机械密封	SIC/SIC	
5	骨架油封	NBR+Q235A	
6	泵盖	铸铁	ASTM25B
7	叶轮	铸铁	ASTM25B
8	泵体	铸铁	ASTM25B
9	出口法兰	铸铁	ASTM25B
10	进口阀片	NBR+Q235A	
11	进口法兰	铸铁	ASTM25B
12	排污盖	铸铁	ASTM25B
13	底座	Q235A	

性能曲线



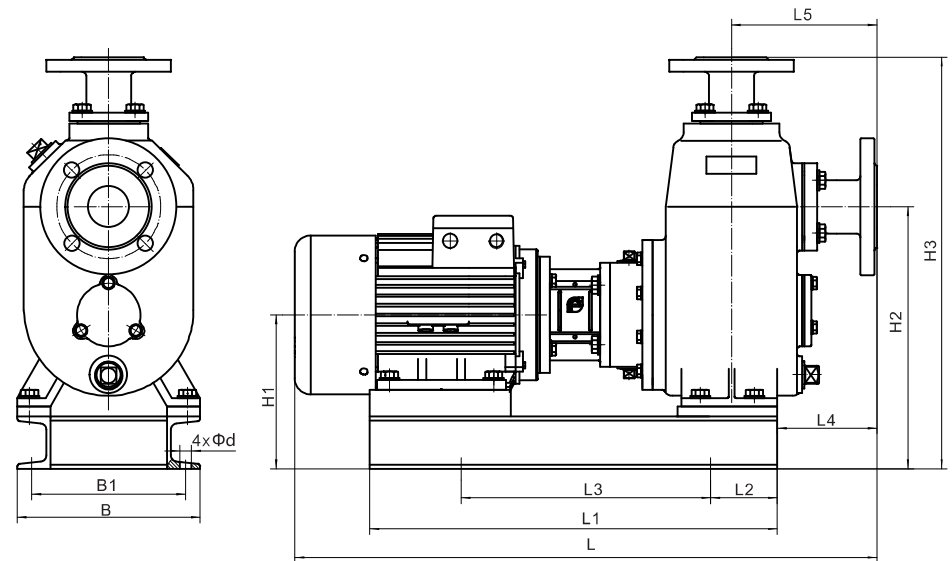
性能曲线



基本参数

基本参数 型号	进口口径 (mm)	出口口径 (mm)	流量 (m³/h)	扬程 (m)	功率 (kW)	转速 (r/min)	泵效率 (%)	自吸高度 (m)
32ZW10-20	32	32	10	20	2.2	2900	35	5
40ZW10-20	40	32	10	20	2.2	2900	35	5
40ZW15-18	40	32	15	18	2.2	2900	44	5
40ZW15-25	40	32	15	25	3	2900	45	5
40ZW20-13	40	32	20	13	2.2	2900	42.5	5.5
50ZW10-20	50	40	10	20	2.2	2900	35	5
50ZW15-18	50	40	15	18	2.2	2900	44	5
50ZW15-25	50	40	15	25	3	2900	45	5
50ZW20-13	50	40	20	13	2.2	2900	42.5	5.5

安装图

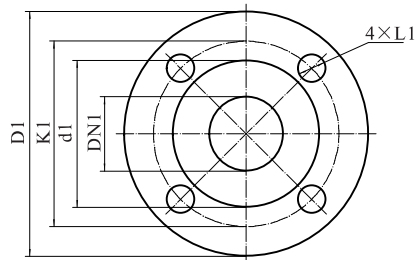


安装尺寸

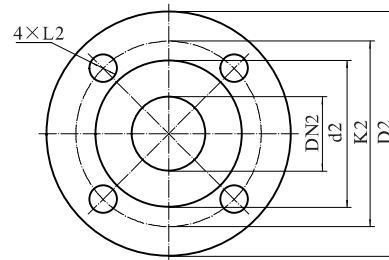
型号	尺寸(mm)												重量 (kg)
	L	L1	L2	L3	L4	L5	H1	H2	H3	B	B1	d	
32ZW10-20	700	490	85	300	115	175	185	315	495	220	185	14	63
40ZW10-20	700	490	85	300	115	175	185	315	495	220	185	14	64
40ZW15-18	700	490	85	300	115	175	185	315	495	220	185	14	64
40ZW15-25	765	540	95	350	120	180	205	330	520	220	185	14	75
40ZW20-13	700	490	85	300	115	175	185	315	495	220	185	14	65
50ZW10-20	700	490	85	300	115	175	185	315	495	220	185	14	66
50ZW15-18	700	490	85	300	115	175	185	315	495	220	185	14	66
50ZW15-25	765	540	95	350	120	180	205	330	520	220	185	14	75
50ZW20-13	700	490	85	300	115	175	185	315	495	220	185	14	67

进、出口法兰尺寸

进口法兰尺寸



出口法兰尺寸



型号	进口法兰尺寸 (mm)					出口法兰尺寸 (mm)				
	DN1	d1	K1	D1	L1	DN2	d2	K2	D2	L2
32ZW10-20	32	76	100	140	Φ19	32	76	100	140	Φ19
40ZW10-20	40	84	110	150	Φ19	32	76	100	140	Φ19
40ZW15-18	40	84	110	150	Φ19	32	76	100	140	Φ19
40ZW15-25	40	84	110	150	Φ19	32	76	100	140	Φ19
40ZW20-13	40	84	110	150	Φ19	32	76	100	140	Φ19
50ZW10-20	50	99	125	165	Φ19	40	84	110	150	Φ19
50ZW15-18	50	99	125	165	Φ19	40	84	110	150	Φ19
50ZW15-25	50	99	125	165	Φ19	40	84	110	150	Φ19
50ZW20-13	50	99	125	165	Φ19	40	84	110	150	Φ19