

LDMF

50Hz
低汽蚀余量
立式多级
离心泵



中金环境旗下子公司
股票代码:300145



公司简介

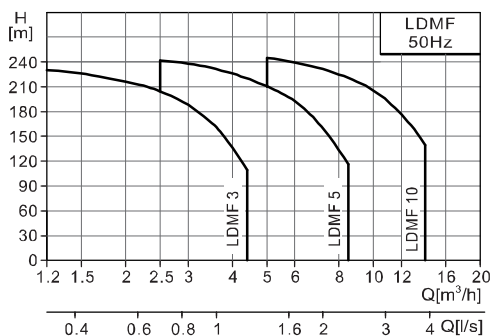
南方泵业股份有限公司（以下简称南方泵业）作为南方中金环境股份有限公司子公司——创建于1991年，于2010年12月9日在深圳交易所发行上市，股票代码：“300145”。2019年，南方泵业的年产量已经突破90万台/套，销售额突破30亿，并持续保持高速增长，不停创造着更大的辉煌。拥有着国家级企业技术中心的南方泵业，主打产品新一代CDM(F)轻型立式多级离心泵，超高能效， $MEI \geq 0.7$ ，并已经在2019年开发出同系列的高温型泵产品，满足了高温领域的用泵需求；各类不锈钢轻型泵系列产品保持稳定增长；成套智慧供水、排水设备技术领先；TD系列管道循环泵、NISO/NIS/NISF端吸离心泵、NSC系列中开泵、VTC系列长轴泵、VTM系列混流泵、ZLB系列潜水轴流泵、NDS系列多级中开泵、WQ潜污泵、PQ不锈钢喷泉专用潜水电泵、BP静音管中泵、泳池泵、无堵塞自吸式排污泵、柴油机消防泵组、计量泵、油泵等产品系列，提供全系统用泵解决方案。南方泵业建立了完善的营销服务网络，公司产品在不断满足国内市场需求的同时，也赢得了海外市场的信赖，已与六十多个海外国家和地区的客户建立了长久的合作关系。

南方泵业，您身边的绿色水动力专家。

目 录

性能范围	1
产品概述	1
应用	1
电机	1
产品范围	1
运行条件	1
型号含义	1
曲线条件	2
最大工作压力	2
最大环境温度、海拔	2
最小进口压力	2
LDMF3、5、10材料表	3
LDMF3 安装尺寸	4
LDMF5 安装尺寸	5
LDMF10 安装尺寸	6
LDMF3 性能曲线	7
LDMF3 性能表	8
LDMF5 性能曲线	9
LDMF5 性能表	10
LDMF10 性能曲线	11
LDMF10 性能表	12

性能范围



产品概述

LDMF系列是专为高温介质和进口条件较恶劣工况而研发的低汽蚀余量立式多级离心泵，泵进口流道经优化设计，有效提高泵的吸入性能、降低噪声，防止泵因汽蚀而产生的损坏。产品具有汽蚀性能优、结构紧凑、维护方便、可靠性高、使用寿命长、外形美观等特点。

应用

- 锅炉给水；
- 高温度循环用水场合；
- 冶金、焦化、轻纺、化工；
- 水暖及余热利用系统；
- 管路或封闭回路热水循环；
- 热交换介质的输送。

电机

- 电机为全封闭，风冷式二级标准电机。
- 防护等级：IP55
- 绝缘等级：F
- 标准电压：50Hz：1×220V
3×220/380V
3×380V

产品范围

特征	型号	LDMF		
额定流量 [m³/h]		3	5	10
额定流量 [l/s]		0.83	1.39	2.78
流量范围 [m³/h]		1.2~4.4	2.5~8.5	5~14
流量范围 [l/s]		0.33~1.22	0.69~2.36	1.39~3.89
最大压力 [bar]		23	24	24
电机功率 [kW]		0.37~3	0.55~5.5	1.1~11
温度范围 [°C]		-15 ~ +120		
最高效率 [%]		58	70	72
管路连接	DIN法兰	DN25	DN32	DN40
	卡套接头	DN32	DN32	DN50
	管螺纹	R1¼	R1¼	R2
	腰型法兰	G1	G1¼	G1¼

运行条件

稀薄、干净、非易燃易爆并不含固体颗粒、纤维或物理化学性质类似于水的液体。

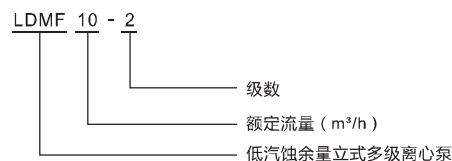
液体温度：常温型-15°C至70°C

热水型-15°C至120°C

环境温度：最高+40°C

海拔：最高1000m

型号含义



曲线条件

下列说明适用于后面所示的曲线：

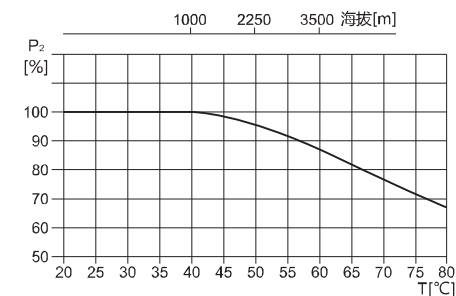
- 所有曲线都基于电机在恒速2900rpm的测量值。
- 曲线公差符合ISO9906：2012，3B等级。
- 测试采用20°C不含空气的水，运动粘度为1mm²/s。
- 泵的使用参照加粗曲线的性能范围，以防流量过小产生过热或流量过大使电机过载等。

最大工作压力

连接方式	最大工作压力 (bar)
法兰、卡套、管螺纹	25
腰型法兰	16

最大环境温度、海拔

当泵在环境温度大于40°C或海拔大于1000m下运行时，由于空气密度低冷却效果差，电机输出功率P₂会有一定降低。泵在上述情况下运行时电机功率需加大。



最小进口压力

如果泵中的压力低于输送液体的汽化压力，可能发生气蚀，为避免气蚀，确保泵进口侧有一最小压力，最大吸程H[m]可按下式计算：

$$H = P_b \times 10.2 - NPSH - H_f - H_v - H_s$$

P_b=大气压力[bar]

(大气压力可设定为1bar)

在闭式系统中，P_b为系统压力[bar]

NPSH=净正吸头[m]

(可从NPSH曲线上泵可能的最大流量处读取)

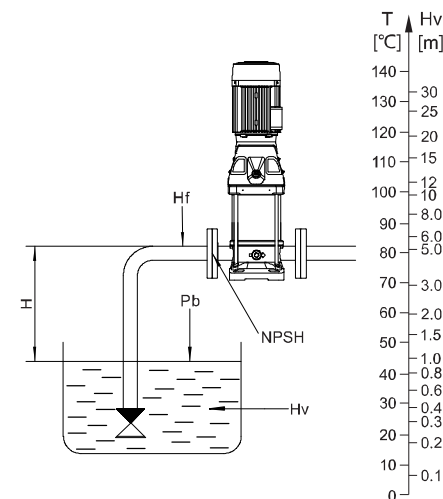
H_f=入口的管路损失[m]

H_v=汽化压力[m]

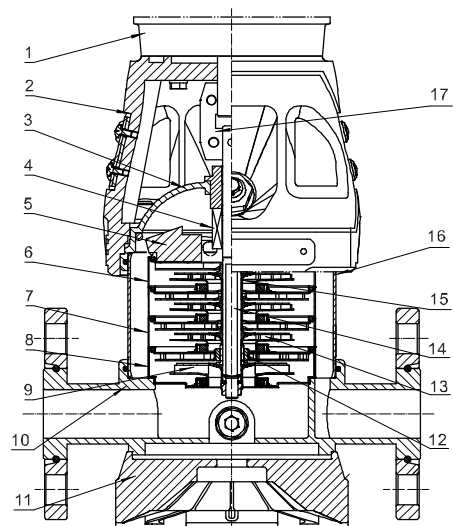
H_s=安全余量=最小0.5m水头

如计算所得H为正值，泵可在最大吸程H情况下运行。

如计算所得H为负值，必须有一最小进口压力H的水头。



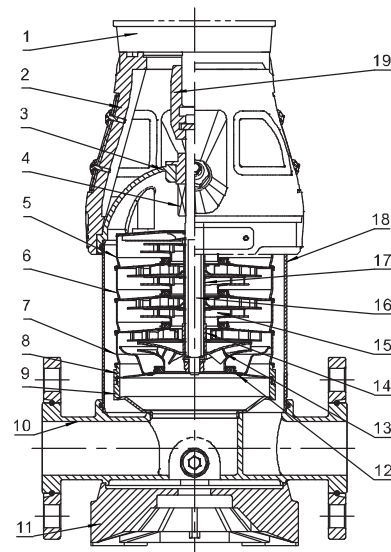
LDMF3,5 截面图



LDMF3,5材料表

序号	名称	材料	AISI/ASTM
1	电机		
2	泵头	铸铁	ASTM25B
3	泵头衬里	不锈钢	AISI304
4	机械密封	碳化钨/石墨	
5	出水导叶	不锈钢	AISI304
6	导叶	不锈钢	AISI304
7	支撑导叶	不锈钢	AISI304
8	导流器	不锈钢	AISI304
9	首级叶轮	不锈钢	AISI304
10	进出水段	不锈钢	AISI304
11	底座	铸铝	
12	轴承	碳化钨	
13	叶轮	不锈钢	AISI304
14	轴	不锈钢	AISI304
15	叶轮隔套	不锈钢	AISI304
16	耐压筒	不锈钢	AISI304
17	联轴器	碳钢/粉末冶金	

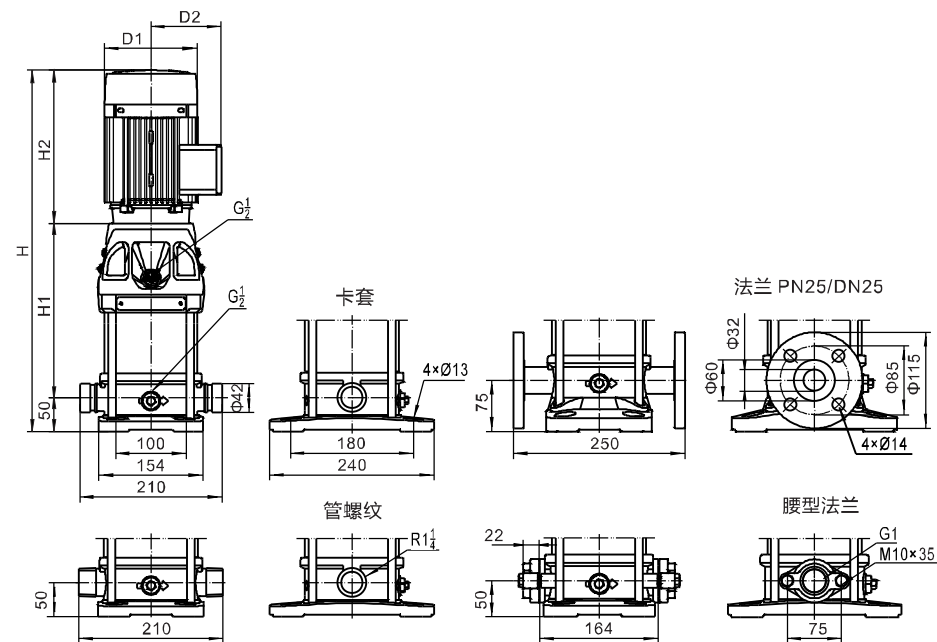
LDMF10 截面图



LDMF10材料表

序号	名称	材料	AISI/ASTM
1	电机		
2	泵头	铸铁	ASTM25B
3	泵头衬里	不锈钢	AISI304
4	机械密封	碳化钨/石墨	
5	出水导叶	不锈钢	AISI304
6	导叶	不锈钢	AISI304
7	支撑导叶	不锈钢	AISI304
8	加长座	不锈钢	AISI304
9	连接套	不锈钢	AISI304
10	进出水段	不锈钢	AISI304
11	底座	铸铝	
12	导流器	不锈钢	AISI304
13	首级叶轮	不锈钢	AISI304
14	轴承	碳化钨	
15	叶轮	不锈钢	AISI304
16	轴	不锈钢	AISI304
17	叶轮隔套	不锈钢	AISI304
18	耐压筒	不锈钢	AISI304
19	联轴器	碳钢/粉末冶金	

LDMF3 安装尺寸图



注1：LDMF3-21~3-31无腰形法兰型

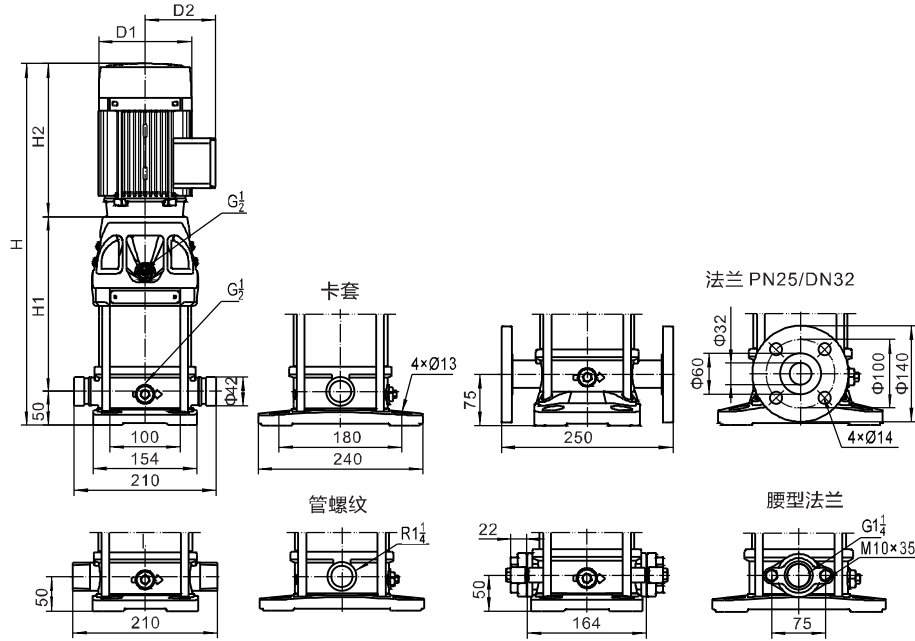
尺寸和重量

型号	尺寸(mm)					重量(kg)
	H1	H2	H(法兰/其余)	D1	D2	
3-2	187	220	482/457	140	103	20
3-3	207	220	502/477	140	103	20
3-4	227	220	522/497	140	103	22
3-5	247	220	542/517	140	103	22
3-6	277	250	602/577	148	108	26
3-7	297	250	622/597	148	108	26
3-8	317	250	642/617	148	108	27
3-9	337	250	662/637	148	108	28
3-10	357	250	682/657	148	108	29
3-11	377	250	702/677	148	108	29
3-12	407	293	775/750	172	120	35
3-13	427	293	795/770	172	120	35
3-14	447	293	815/790	172	120	36
3-15	467	293	835/810	172	120	36

型号	尺寸(mm)					重量(kg)
	H1	H2	H(法兰/其余)	D1	D2	
3-16	487	293	855/830	172	120	39
3-18	527	293	895/870	172	120	39
3-19	547	293	915/890	172	120	40
3-20	567	293	935/910	172	120	40
3-21	587	293	955/930	172	120	41
3-22	607	293	975/950	172	120	41
3-23	627	293	995/970	172	120	42
3-24	657	345	1077/1052	197	132	53
3-25	677	345	1097/1072	197	132	53
3-27	717	345	1137/1112	197	132	54
3-28	737	345	1157/1132	197	132	54
3-29	757	345	1177/1152	197	132	54
3-31	797	345	1217/1192	197	132	55

注2：单相电机、隔爆电机外形尺寸有所变动，详情请咨询本公司。

LDMF5 安装尺寸图



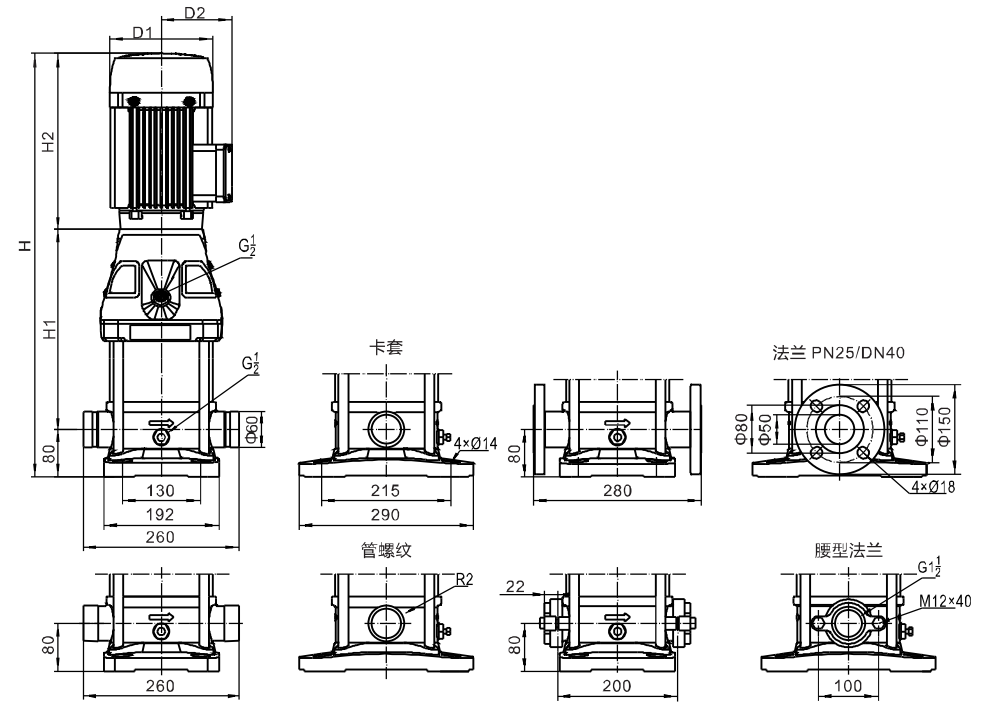
注1：LDMF5-21~5-33无腰形法兰型

尺寸和重量

型号	尺寸(mm)					重量(kg)
	H1	H2	H(法兰/其余)	D1	D2	
5-2	201	220	496/471	140	103	20
5-3	238	250	563/538	148	108	24
5-4	265	250	590/565	148	108	25
5-5	292	250	617/592	148	108	26
5-6	319	250	644/619	148	108	27
5-7	346	250	671/646	148	108	27
5-8	383	293	751/726	172	120	33
5-9	410	293	778/753	172	120	33
5-10	437	293	805/780	172	120	34
5-11	464	293	832/807	172	120	37
5-12	491	293	859/834	172	120	37
5-13	518	293	886/861	172	120	37
5-14	545	293	913/888	172	120	38
5-15	572	293	940/915	172	120	38

注2：单相电机、隔爆电机外形尺寸有所变动，详情请咨询本公司。

LDMF10 安装尺寸图



注1：LDMF10-15~10-22无腰形法兰型

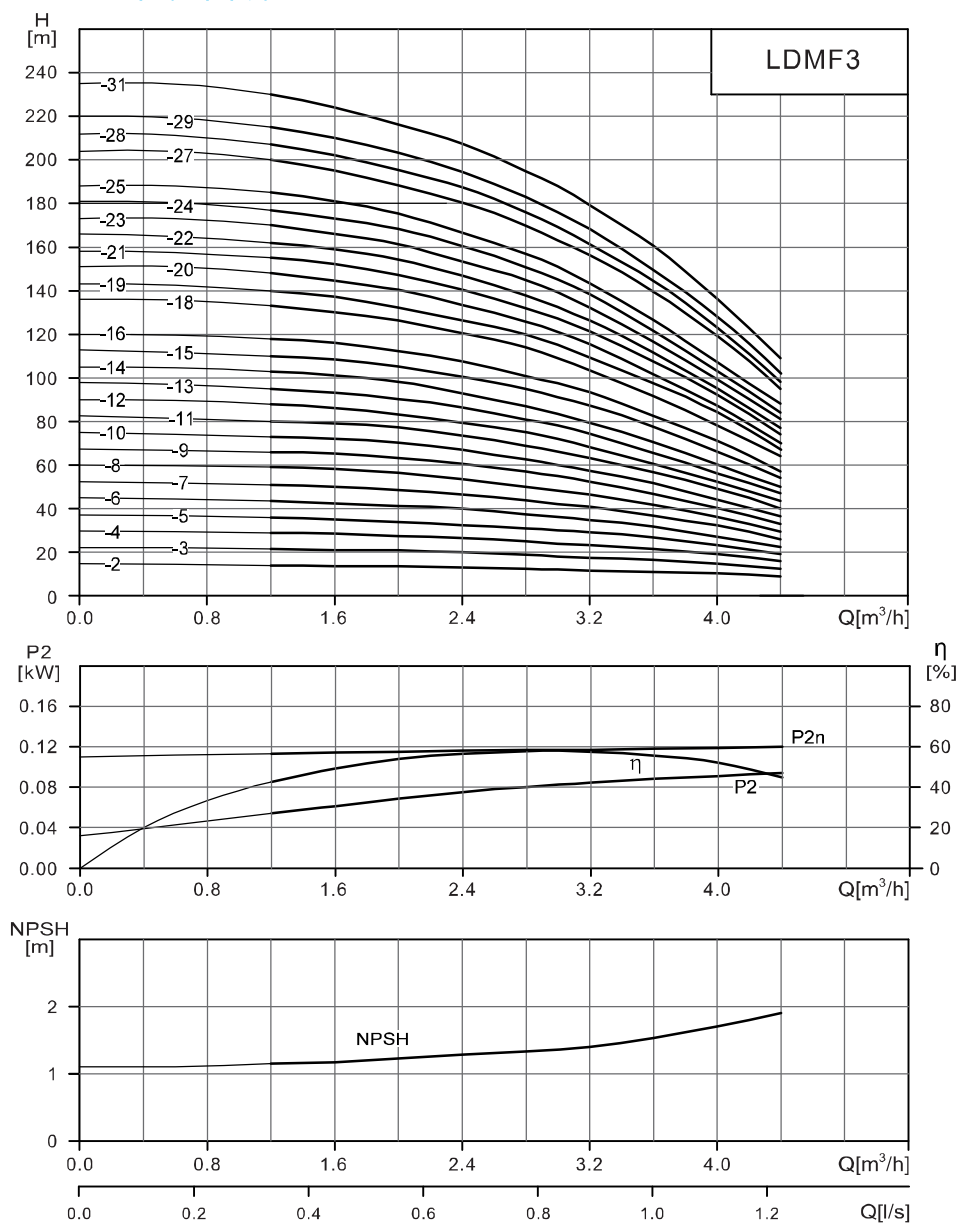
尺寸和重量

型号	尺寸(mm)					重量(kg)
	H1	H2	H	D1	D2	
10-1	297	250	627	148	108	31
10-2	307	293	680	172	120	38
10-3	337	293	710	172	120	39
10-4	367	293	740	172	120	43
10-5	397	293	770	172	120	44
10-6	437	345	862	197	132	54
10-7	467	345	892	197	132	56
10-8	497	348	925	215	151	63
10-9	527	348	955	215	151	64
10-10	557	348	985	215	151	65
10-11	587	348	1015	215	151	67

注2：单相电机、隔爆电机外形尺寸有所变动，详情请咨询本公司。

型号	尺寸(mm)					重量(kg)
	H1	H2	H	D1	D2	
10-12	695	390	1165	260	168	84
10-13	725	390	1195	260	168	87
10-14	755	390	1225	260	168	88
10-15	785	390	1255	260	168	97
10-16	815	390	1285	260	168	98
10-17	845	390	1315	260	168	99
10-18	875	390	1345	260	168	100
10-19	905	390	1375	260	168	101
10-20	965	500	1545	330	205	167
10-21	995	500	1575	330	205	168
10-22	1025	500	1605	330	205	169

LDMF3 性能曲线

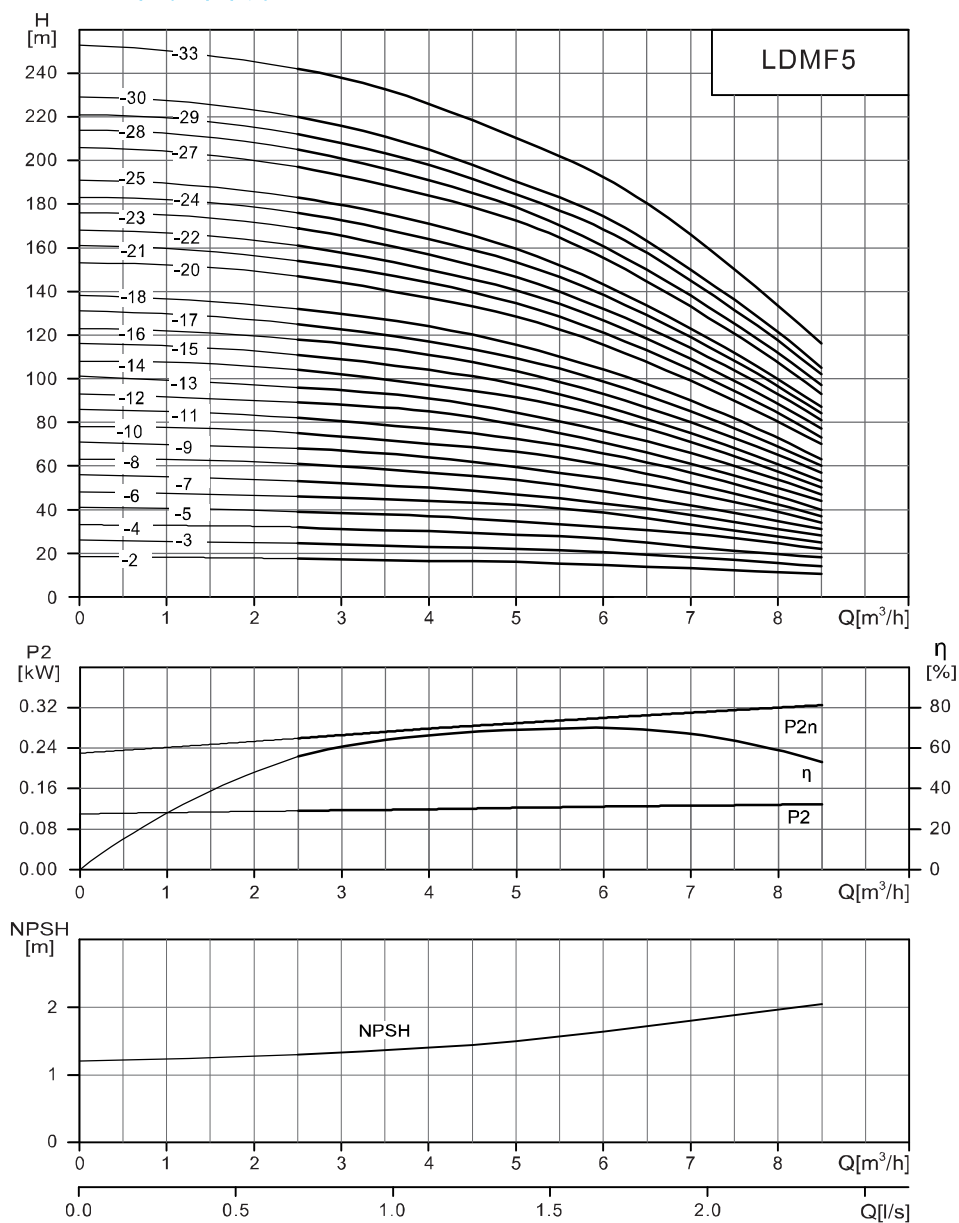


注：曲线中P2n表示首级叶轮功率曲线。

LDMF3 性能表

型号	配用电机 (kW)	Q (m³/h)	0	1.2	1.6	2	2.4	2.8	3	3.2	3.6	4	4.4
3-2	0.37	H	14.7	14	13.7	13.5	13	12.5	12	12	11	10	9
3-3	0.37	H	22.2	21.5	21	20.8	20	19	18	18	16.5	15	12.5
3-4	0.55	H	29.7	29	28.5	27.5	26.5	25	24	23	21.5	19	16
3-5	0.55	H	37.2	36	35	34	32.5	31	30	29	27	23	19
3-6	0.75	H	45	43.5	42.5	41	40	37.5	36	35	32	27	22.5
3-7	0.75	H	52.5	51	50	48.5	47	44	42	41	37	32	26
3-8	1.1	H	60	59	58	56	53.5	50	48	46	42	36	29.5
3-9	1.1	H	67.5	66	65	63	60	56	54	52	47	40	33
3-10	1.1	H	75	73	72	70	67	62.5	60	57	52	44	36.5
3-11	1.1	H	82.5	80	79	77	73.5	69	66	63	57	49	40
3-12	1.5	H	90	88	86	83	79.5	75	72	68	61	52	43.5
3-13	1.5	H	98	95	93	90	86.5	81	78	74	66	56	47
3-14	1.5	H	105	103	101	98	93.5	87	83.5	79	71	60	50
3-15	1.5	H	113	110	108	105	100.5	95	91	87	78	66	54
3-16	2.2	H	120	118	116	112	107.5	101	97.5	93	83	71	57
3-18	2.2	H	136	133	130	126	120.5	114	109	103	92	78	64
3-19	2.2	H	143	140	137	132	126.5	120	115	109	98	84	67
3-20	2.2	H	151	148	144.5	140	133.5	126	121	115	102	87	70
3-21	2.2	H	158	155	152	147	140.5	132	127	121	108	92	74
3-22	2.2	H	166	162	159	154	147	138	132.5	126	112	95	77
3-23	2.2	H	173	170	166	161	153.5	145	139	132	117	99	81
3-24	3	H	181	177	173	168	160.5	151	145	138	122	103	84
3-25	3	H	188	185	181	175	166.5	157	151	143	127	107	88
3-27	3	H	204	200	195	188	180.5	170	163	156	140	119	95
3-28	3	H	212	207	202	195	187.5	176	169	161	145	123	98
3-29	3	H	220	215	210	203	194.5	183	176	168	150	128	102
3-31	3	H	235	230	224	216	207.5	195	188	179	161	136	109

LDMF5 性能曲线

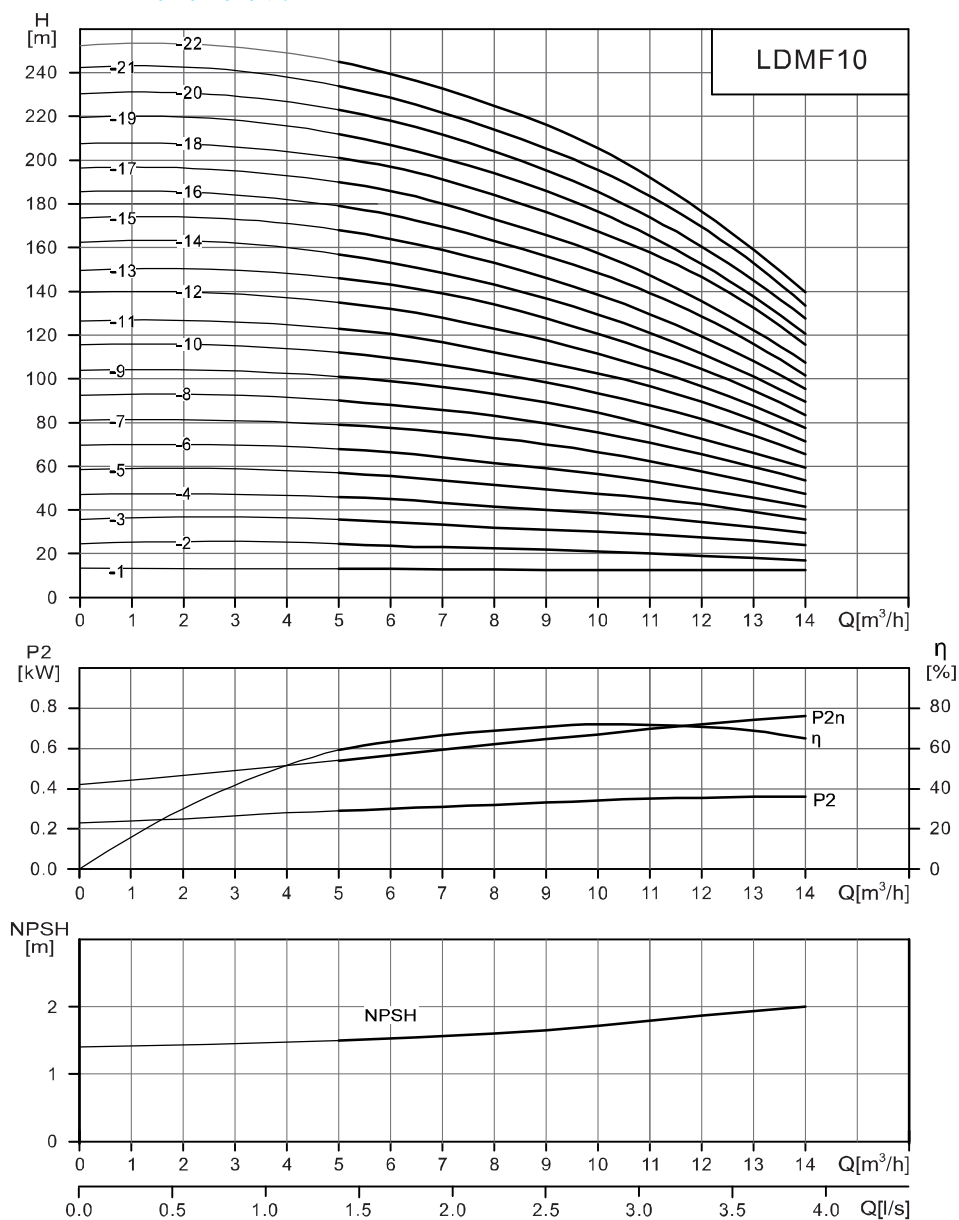


注：曲线中P2n表示首级叶轮功率曲线。

LDMF5 性能表

型号	配用电机 (kW)	Q (m³/h)	0	2.5	3	4	5	6	7	8	8.5
5-2	0.55	H (m)	18.5	17.5	17	16.5	16	14.5	13	11.5	10.5
5-3	0.75		26	25	24	23	22	20.5	18	15.5	14
5-4	0.75		33	32	31	30	28.5	26.5	23	19.5	18
5-5	1.1		41	39	38	37	34.5	32.5	29	24.5	22
5-6	1.1		48	46	45	44	41.5	38.5	33	27.5	25
5-7	1.1		56	53	52	50	47	44	37.5	31	28
5-8	1.5		63	61	60	57	53.5	49.5	42	34.5	31
5-9	1.5		71	68	67	64	59.5	55	47.5	38	34
5-10	1.5		78	75	74	70	66.5	60.5	52	41.5	37
5-11	2.2		86	82	81	77	72.5	66.5	57	45.5	40
5-12	2.2		93	89	88	85	79	71.5	61	49.5	44
5-13	2.2		101	96	95	91	84.5	76.5	66	53.5	47
5-14	2.2		108	104	102	97	91.5	82.5	71	57.5	50
5-15	2.2		116	111	110	104	97.5	87.5	75	60.5	53
5-16	3		123	118	116	111	103.5	93.5	80	64.5	57
5-17	3		131	125	122	117	109.5	99.5	85	68.5	60
5-18	3		138	132	130	124	115.5	104.5	90	72.5	63
5-20	3		153	147	144	137	128.5	115.5	99	79.5	70
5-21	3		161	154	151	144	134.5	121.5	104	83.5	73
5-22	4		168	161	158	150	140.5	127.5	109	88.5	77
5-23	4		176	169	165	157	146.5	133.5	114	92.5	81
5-24	4		183	176	172	164	153.5	138.5	119	96.5	84
5-25	4		191	183	179	171	159.5	144.5	123	99.5	87
5-27	4		206	197	193	184	172.5	155.5	133	107.5	93
5-28	4		214	205	201	191	178.5	161.5	138	111.5	97
5-29	5.5		221	212	208	198	184.5	168.5	145	117.5	102
5-30	5.5		229	220	216	205	190.5	174.5	150	121.5	105
5-33	5.5		253	242	238	226	210.5	192.5	166	133.5	116

LDMF10 性能曲线



注：曲线中P2n表示首级叶轮功率曲线。

LDMF10 性能表

型号	配用电机 (kW)	Q (m³/h)	0	5	6	8	10	12	14
10-1	1.1	H (m)	13.5	13	13	12.7	12.5	12.5	12
10-2	1.5		24.5	24	23.3	23	21	19	17
10-3	1.5		36	34	34	32	30	27	24
10-4	2.2		47	45	44	42	38.5	34	29.5
10-5	2.2		58	55	54	52	47.5	42	35.5
10-6	3		69	66	65	62	56.5	49	41.5
10-7	3		81	77	76	73	66.5	57	47.5
10-8	4		92	88	87	83	75.5	65	53.5
10-9	4		104	99	97	93	84.5	72	59.5
10-10	4		115	110	108	102	93.5	81	65.5
10-11	4.5		126	121	118	112	102.5	89	71.5
10-12	5.5		139	132	130	123	111.5	96	77.5
10-13	5.5		149	143	141	134	120.5	104	83.5
10-14	5.5		162	154	151	143	129.5	111	89.5
10-15	7.5		173	165	162	153	138.5	119	95.5
10-16	7.5		185	176	173	163	148.5	128	101.5
10-17	7.5		196	187	183	173	157.5	135	107.5
10-18	7.5		207	198	194	184	167.5	146	115.5
10-19	7.5		219	209	204	194	176.5	152	120.5
10-20	11		230	220	216	204	185.5	160	127.5
10-21	11		242	231	226	214	195.5	167	133.5
10-22	11		252	243	238	225	205.5	176	139.5